

VIBROMAT

Fabrication de produits en béton vibré

BP 5 – 62980 NOYELLES-LES-VERMELLES

Tel : 03.21.26.27.00 – Fax : 03.21.02.69.78

Email : commercial@vibromat.fr

Web : <http://www.vibromat.com>

Version 1.0

2010-2015

DOCUMENTATION

MURS DE SOUTÈNEMENT



Votre partenaire en
assainissement et voirie

S.A. au capital de 310 500 € - RCS BETHUNE B 379 838 386 – APE 2361Z – CCP LILLE 4626.95 Z

Les éléments de ce document ne sont pas contractuels.

VIBROMAT se réserve le droit de modifier tout produit sans avertissement préalable.

SOMMAIRE

MUR de SOUTÈNEMENT L

- Mur en L standard charge standard
- Mur en L standard charge côté pied
- Mur en L pour charges lourdes
- MUR en L, Dos Tiré à la règle (Rainuré)
- Angle de 90° pour pose inversée
- Angle de 90° charges lourdes
- Angle fixe 90°
- Mur en L pour pose inversée
- Mur en L, Dos Lisse (Rainuré)

MUR de SOUTÈNEMENT T

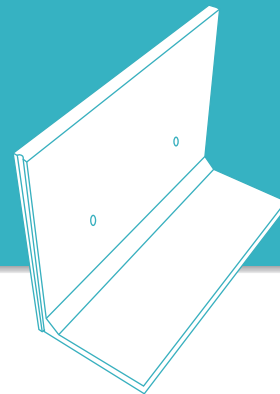
- MUR en T, Dos Lisse (Plat)
- MUR en T, Dos Lisse (Rainuré)

MUR de SOUTÈNEMENT U

- MUR en U, Dos Lisse (Rainuré)
- MUR en U + Talon, Dos Lisse (Rainuré)

MUR EN L - POSE

Murs en L standard
Charge standard côté pied

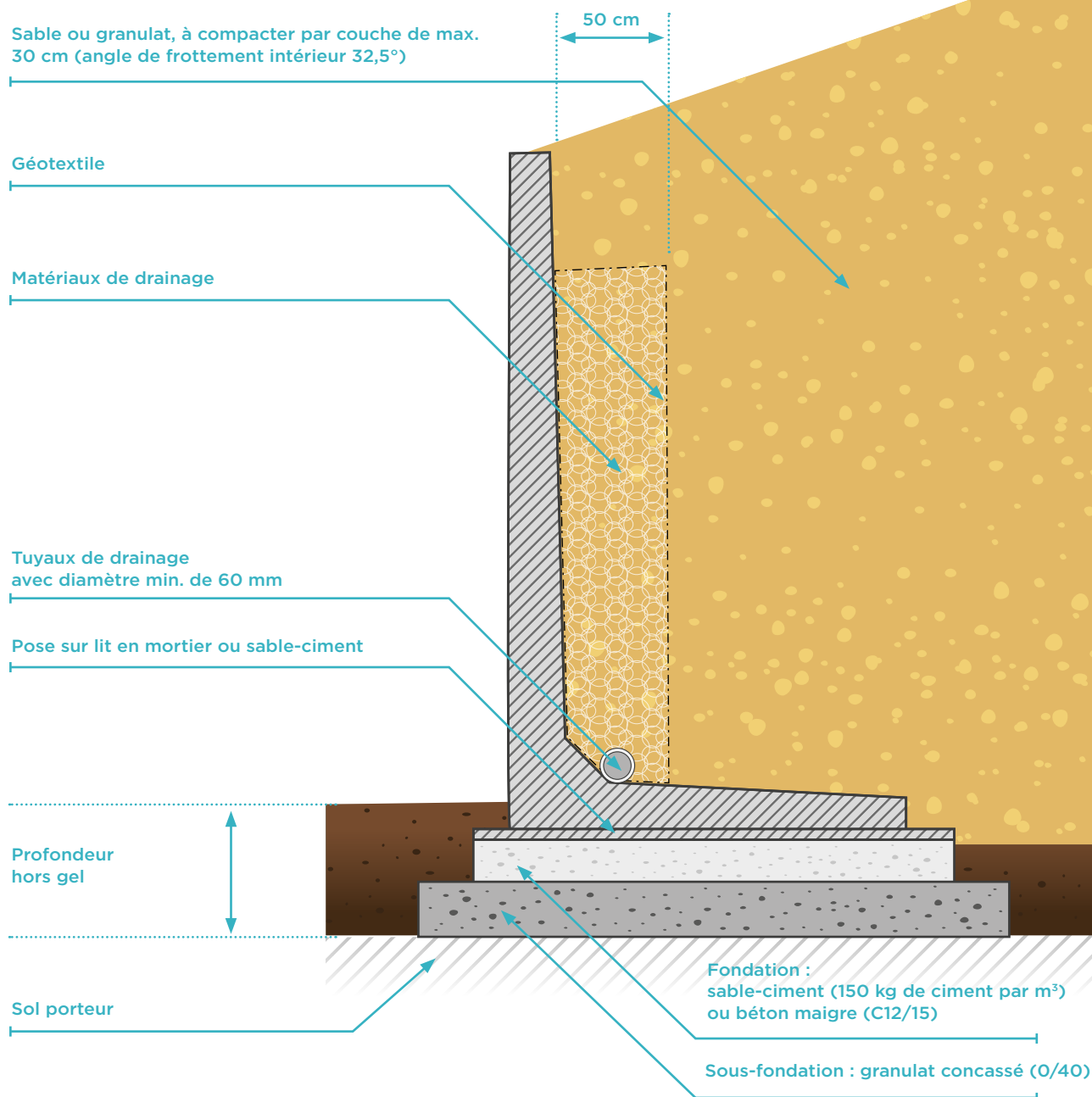


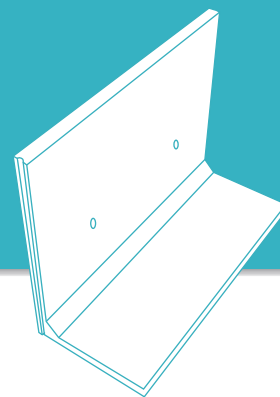
MISE EN OEUVRE

Les murs de soutènement doivent être remblayés avec un matériau non-cohérent, par ex. du sable, du gravier ou du granulat, **compacté par couches de 30 cm**. Les matériaux de compactage doivent être maintenu à une distance de minimum **1/3 de la hauteur du mur, ou de 50 cm par rapport au mur de soutènement**.

Les fondations sont conçues par l'entrepreneur en tenant compte de :

- la capacité portante du sol
- la pression de fondation telle que calculée à l'aide d'une note de calcul que nous pouvons vous fournir (coût à définir)





DESCRIPTION

Les murs de soutènement ont une finition lisse sur les 2 faces verticales.

L'assemblage se fait grâce à une rainure sur une extrémité et une languette sur l'opposé.

La manutention se fait grâce aux ancrs type Artéon intégrés dans le mur.

LONGUEUR 1 M

RÉFÉRENCE	HAUTEUR CM	LONGUEUR CM	PIED CM	EPAISSEUR DESSUS CM	POIDS KG	ANCRE DE LEVAGE	RACCORD	QUALITE BETON	MAX. PIECES PAR PALETTE
CLF10GS50x100	50	100	35	10	195	1 x 2,5 T	rainure-languette	C60/75	4
CLF10GS75x100	75	100	60	10	310	1 x 2,5 T	rainure-languette	C60/75	5
CLF10GS100x100	100	100	60	10	370	1 x 2,5 T	rainure-languette	C60/75	5
CLF10GS125x100	125	100	85	10	495	1 x 2,5 T	rainure-languette	C60/75	3
CLF10GS150x100	150	100	85	10	555	1 x 2,5 T	rainure-languette	C60/75	3
CLF10GS175x100	175	100	115	10	770	1 x 2,5 T	rainure-languette	C60/75	3
CLF10GS200x100	200	100	115	10	830	1 x 2,5 T	rainure-languette	C60/75	3
CLF10GS225x100	225	100	135	10	1150	2 x 2,5 T	rainure-languette	C60/75	0
CLF10GS250x100	250	100	135	10	1210	2 x 2,5 T	rainure-languette	C60/75	0
CLF10GS275x100	275	100	160	10	1520	2 x 2,5 T	rainure-languette	C60/75	0
CLF10GS300x100	300	100	160	10	1580	2 x 2,5 T	rainure-languette	C60/75	0
CLF10GS325x100	325	100	185	10	1965	2 x 5 T	rainure-languette	C60/75	0
CLF10GS350x100	350	100	185	10	2025	2 x 5 T	rainure-languette	C60/75	0
CLF10GS375x100	375	100	210	10	2590	2 x 5 T	rainure-languette	C60/75	0
CLF10GS400x100	400	100	210	10	2650	2 x 5 T	rainure-languette	C60/75	0
CLF10GS425x100	425	100	235	10	3290	2 x 10 T	rainure-languette	C60/75	0
CLF10GS450x100	450	100	235	10	3355	2 x 10 T	rainure-languette	C60/75	0

LONGUEUR 2 M

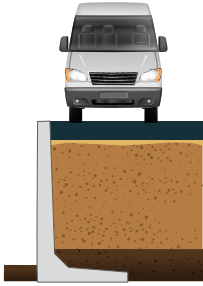
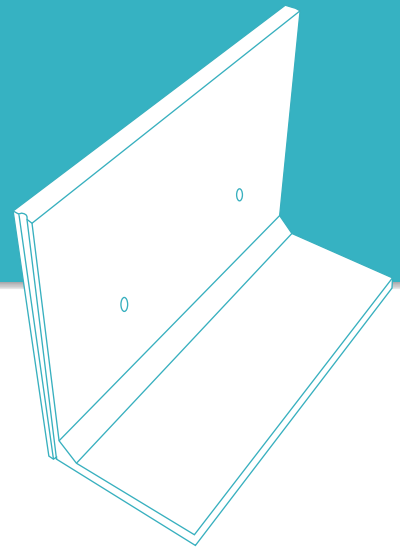
CLF10GS50x200	50	200	35	10	385	2 x 2,5 T	rainure-languette	C60/75	4
CLF10GS75x200	75	200	60	10	625	2 x 2,5 T	rainure-languette	C60/75	4
CLF10GS100x200	100	200	60	10	745	2 x 2,5 T	rainure-languette	C60/75	4
CLF10GS125x200	125	200	85	10	995	2 x 2,5 T	rainure-languette	C60/75	3
CLF10GS150x200	150	200	85	10	1115	2 x 2,5 T	rainure-languette	C60/75	3
CLF10GS175x200	175	200	115	10	1545	2 x 2,5 T	rainure-languette	C60/75	0
CLF10GS200x200	200	200	115	10	1665	2 x 2,5 T	rainure-languette	C60/75	0
CLF10GS225x200	225	200	135	10	2300	2 x 2,5 T	rainure-languette	C60/75	0
CLF10GS250x200	250	200	135	10	2425	2 x 2,5 T	rainure-languette	C60/75	0
CLF10GS275x200	275	200	160	10	3050	2 x 2,5 T	rainure-languette	C60/75	0
CLF10GS300x200	300	200	160	10	3175	2 x 2,5 T	rainure-languette	C60/75	0
CLF10GS325x200	325	200	185	10	3940	2 x 5 T	rainure-languette	C60/75	0
CLF10GS350x200	350	200	185	10	4060	2 x 5 T	rainure-languette	C60/75	0
CLF10GS375x200	375	200	210	10	5190	2 x 5 T	rainure-languette	C60/75	0
CLF10GS400x200	400	200	210	10	5310	2 x 5 T	rainure-languette	C60/75	0
CLF10GS425x200	425	200	235	10	6605	2 x 10 T	rainure-languette	C60/75	0
CLF10GS450x200	450	200	235	10	6725	2 x 10 T	rainure-languette	C60/75	0

LONGUEUR 4 M

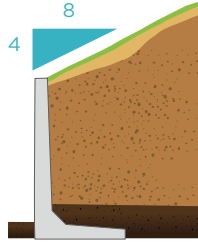
CLF10GS50x400	50	400	35	10	770	2 x 2,5 T	rainure-languette	C60/75	4
CLF10GS75x400	75	400	60	10	1250	2 x 2,5 T	rainure-languette	C60/75	4
CLF10GS100x400	100	400	60	10	1490	2 x 2,5 T	rainure-languette	C60/75	4
CLF10GS125x400	125	400	85	10	1990	2 x 2,5 T	rainure-languette	C60/75	0
CLF10GS150x400	150	400	85	10	2235	2 x 2,5 T	rainure-languette	C60/75	0
CLF10GS175x400	175	400	115	10	3090	2 x 2,5 T	rainure-languette	C60/75	0
CLF10GS200x400	200	400	115	10	3330	2 x 2,5 T	rainure-languette	C60/75	0

Épaisseur constante de paroi de 10 cm

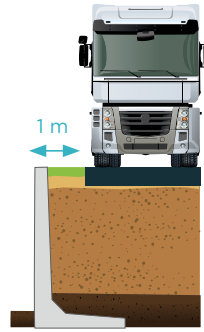
Épaisseur de paroi de 10 cm en partie supérieure



DLF10GS
Charges standard
25 kN/m²



DLF10GS
talus 8:4



DLF10GS
charges standard
40 kN/m² à une distance de 1 m du
bord équivalent au cas de charge LM1
selon NBN EN 1991-2

LONGUEUR 1 M

RÉFÉRENCE	HAUTEUR CM	LONGUEUR CM	PIED CM	EPAISSEUR DESSUS CM	POIDS KG	ANCRE DE LEVAGE	RACCORD	QUALITE BETON	MAX. PIÈCES PAR PALETTE
DLF10GS175x100	175	100	115	10	780	2 x 2,5 T	rainure-languette	C60/75	3
DLF10GS200x100	200	100	115	10	840	2 x 2,5 T	rainure-languette	C60/75	3
DLF10GS225x100	225	100	135	10	1160	2 x 2,5 T	rainure-languette	C60/75	0
DLF10GS250x100	250	100	135	10	1225	2 x 2,5 T	rainure-languette	C60/75	0
DLF10GS275x100	275	100	160	10	1540	2 x 2,5 T	rainure-languette	C60/75	0
DLF10GS300x100	300	100	160	10	1600	2 x 2,5 T	rainure-languette	C60/75	0
DLF10GS325x100	325	100	185	10	1990	2 x 5 T	rainure-languette	C60/75	0
DLF10GS350x100	350	100	185	10	2050	2 x 5 T	rainure-languette	C60/75	0
DLF10GS375x100	375	100	210	10	2620	2 x 5 T	rainure-languette	C60/75	0
DLF10GS400x100	400	100	210	10	2680	2 x 5 T	rainure-languette	C60/75	0
DLF10GS425x100	425	100	235	10	3335	2 x 10 T	rainure-languette	C60/75	0
DLF10GS450x100	450	100	235	10	3395	2 x 10 T	rainure-languette	C60/75	0

LONGUEUR 2 M

DLF10GS175x200	175	200	115	10	1560	2 x 2,5 T	rainure-languette	C60/75	0
DLF10GS200x200	200	200	115	10	1685	2 x 2,5 T	rainure-languette	C60/75	0
DLF10GS225x200	225	200	135	10	2330	2 x 2,5 T	rainure-languette	C60/75	0
DLF10GS250x200	250	200	135	10	2455	2 x 2,5 T	rainure-languette	C60/75	0
DLF10GS275x200	275	200	160	10	3090	2 x 2,5 T	rainure-languette	C60/75	0
DLF10GS300x200	300	200	160	10	3210	2 x 2,5 T	rainure-languette	C60/75	0
DLF10GS325x200	325	200	185	10	3990	2 x 5 T	rainure-languette	C60/75	0
DLF10GS350x200	350	200	185	10	4110	2 x 5 T	rainure-languette	C60/75	0
DLF10GS375x200	375	200	210	10	5255	2 x 5 T	rainure-languette	C60/75	0
DLF10GS400x200	400	200	210	10	5375	2 x 5 T	rainure-languette	C60/75	0
DLF10GS425x200	425	200	235	10	6685	2 x 10 T	rainure-languette	C60/75	0
DLF10GS450x200	450	200	235	10	6810	2 x 10 T	rainure-languette	C60/75	0

LONGUEUR 4 M

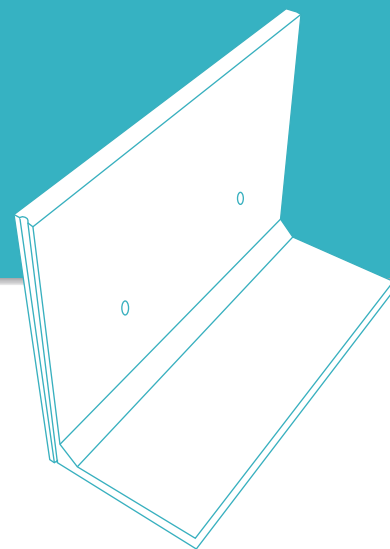
DLF10GS175x400	175	400	115	10	3125	2 x 2,5 T	rainure-languette	C60/75	0
DLF10GS200x400	200	400	115	10	3375	2 x 2,5 T	rainure-languette	C60/75	0



Épaisseur de paroi de 10 cm en partie supérieure

CLF10GSR

Murs en L pour pose inversée



DESCRIPTION

Avec ces murs, le dos est soumis à la charge (5 kN/m², pas de trafic, murs pour piétons ou cyclistes).

Le pied doit être remblayé jusqu'à 1/3 de la hauteur.

LONGUEUR 1 M

RÉFÉRENCE	HAUTEUR CM	LONGUEUR CM	PIED CM	EPAISSEUR DESSUS CM	POIDS KG	ANCRE DE LEVAGE	RACCORD	QUALITE BETON	MAX. PIECES PAR PALETTE
CLF10GSR125x100	125	100	85	10	500	1 x 2,5 T	rainure-languette	C60/75	3
CLF10GSR150x100	150	100	85	10	565	1 x 2,5 T	rainure-languette	C60/75	3
CLF10GSR175x100	175	100	115	10	780	1 x 2,5 T	rainure-languette	C60/75	3
CLF10GSR200x100	200	100	115	10	840	1 x 2,5 T	rainure-languette	C60/75	3
CLF10GSR225x100	2w25	100	135	10	1160	2 x 2,5 T	rainure-languette	C60/75	0
CLF10GSR250x100	250	100	135	10	1225	2 x 2,5 T	rainure-languette	C60/75	0
CLF10GSR275x100	275	100	160	10	1540	2 x 2,5 T	rainure-languette	C60/75	0
CLF10GSR300x100	300	100	160	10	1600	2 x 2,5 T	rainure-languette	C60/75	0
CLF10GSR325x100	325	100	185	10	1990	2 x 5 T	rainure-languette	C60/75	0
CLF10GSR350x100	350	100	185	10	2050	2 x 5 T	rainure-languette	C60/75	0
CLF10GSR375x100	375	100	210	10	2620	2 x 5 T	rainure-languette	C60/75	0
CLF10GSR400x100	400	100	210	10	2680	2 x 5 T	rainure-languette	C60/75	0
CLF10GSR425x100	425	100	235	10	3335	2 x 10 T	rainure-languette	C60/75	0
CLF10GSR450x100	450	100	235	10	3395	2 x 10 T	rainure-languette	C60/75	0
CLF10GSR450x100	450	100	235	10	3395	2 x 10 T	rainure-languette	C60/75	0

LONGUEUR 2 M

CLF10GSR125x200	125	200	85	10	1005	2 x 2,5 T	rainure-languette	C60/75	3
CLF10GSR150x200	150	200	85	10	1130	2 x 2,5 T	rainure-languette	C60/75	3
CLF10GSR175x200	175	200	115	10	1560	2 x 2,5 T	rainure-languette	C60/75	0
CLF10GSR200x200	200	200	115	10	1685	2 x 2,5 T	rainure-languette	C60/75	0
CLF10GSR225x200	225	200	135	10	2330	2 x 2,5 T	rainure-languette	C60/75	0
CLF10GSR250x200	250	200	135	10	2455	2 x 2,5 T	rainure-languette	C60/75	0
CLF10GSR275x200	275	200	160	10	3090	2 x 2,5 T	rainure-languette	C60/75	0
CLF10GSR300x200	300	200	160	10	3210	2 x 2,5 T	rainure-languette	C60/75	0
CLF10GSR325x200	325	200	185	10	3990	2 x 5 T	rainure-languette	C60/75	0
CLF10GSR350x200	350	200	185	10	4110	2 x 5 T	rainure-languette	C60/75	0
CLF10GSR375x200	375	200	210	10	5255	2 x 5 T	rainure-languette	C60/75	0
CLF10GSR400x200	400	200	210	10	5375	2 x 5 T	rainure-languette	C60/75	0
CLF10GSR425x200	425	200	235	10	6685	2 x 10 T	rainure-languette	C60/75	0
CLF10GSR450x200	450	200	235	10	6810	2 x 10 T	rainure-languette	C60/75	0

LONGUEUR 4 M

CLF10GSR125x400	125	400	85	10	2015	2 x 2,5 T	rainure-languette	C60/75	0
CLF10GSR150x400	150	400	85	10	2260	2 x 2,5 T	rainure-languette	C60/75	0
CLF10GSR175x400	175	400	115	10	3125	2 x 2,5 T	rainure-languette	C60/75	0
CLF10GSR200x400	200	400	115	10	3375	2 x 2,5 T	rainure-languette	C60/75	0



Épaisseur constante de paroi de 10 cm

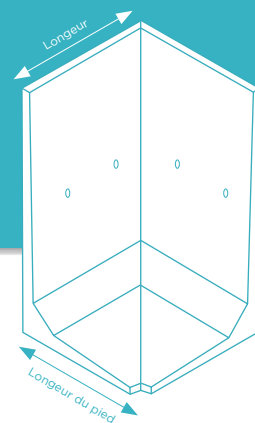


Épaisseur de paroi de 10 cm en partie supérieure

Les murs de type CLF10GS sur H 50 - 75 - 100 cm conviennent pour une pose inversée.

CLF10GSRVH CLF10GSRHL/HR

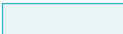

Angle de 90° pour pose inverse



CLF10GSRVH

Angle fixe 90° pour pose inversée (charge 5 kN/m², pas de trafic, murs pour piétons ou cyclistes).
Le pied doit être remblayé jusqu'à 1/3 de la hauteur.

RÉFÉRENCE	HAUTEUR CM	LONGUEUR CM	PIED CM	EPAISSEUR DESSUS CM	POIDS KG	ANCRE DE LEVAGE	RACCORD	QUALITE BETON	MAX. PIECES PAR PALETTE
CLF10GSRVH 125x100	125	2 x 100	85	10	800	4 x 2,5 T	rainure-languette	C60/75	1
CLF10GSRVH 125x200	125	2 x 200	85	10	1810	4 x 2,5 T	rainure-languette	C60/75	0
CLF10GSRVH 150x100	150	2 x 100	85	10	920	4 x 2,5 T	rainure-languette	C60/75	1
CLF10GSRVH 150x200	150	2 x 200	85	10	2050	4 x 2,5 T	rainure-languette	C60/75	0
CLF10GSRVH 175x125	175	2 x 125	115	10	1560	4 x 2,5 T	rainure-languette	C60/75	0
CLF10GSRVH 175x200	175	2 x 200	115	10	2745	4 x 2,5 T	rainure-languette	C60/75	0
CLF10GSRVH 200x125	200	2 x 125	115	10	1710	4 x 2,5 T	rainure-languette	C60/75	0
CLF10GSRVH 200x200	200	2 x 200	115	10	2985	4 x 2,5 T	rainure-languette	C60/75	0
CLF10GSRVH 225x200	225	2 x 200	135	10	4015	4 x 2,5 T	rainure-languette	C60/75	0
CLF10GSRVH 250x200	250	2 x 200	135	10	4255	4 x 2,5 T	rainure-languette	C60/75	0
CLF10GSRVH 275x200	275	2 x 200	160	10	5255	4 x 5 T*	rainure-languette	C60/75	0
CLF10GSRVH 300x200	300	2 x 200	160	10	5495	4 x 5 T*	rainure-languette	C60/75	0

	Épaisseur constante de paroi de 10 cm
	Épaisseur de paroi de 10 cm en partie supérieure

* Pour le déchargement et la pose des éléments **CLF10GSRVH 275** et **CLF10GSRVH 300**, il faut un crochet de levage supplémentaire de type **HBS MRd24**.

CLF10GSRHL/HR

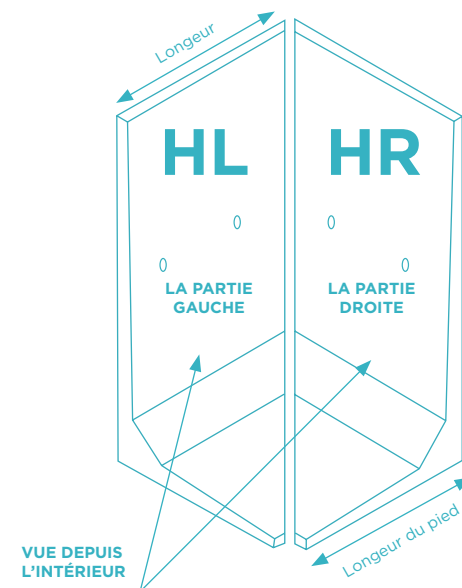
Angle de 90° en deux parties (2 x 45°) pour pose inversée.

CLF10GSRHL

RÉFÉRENCE	HAUTEUR CM	LONGUEUR CM	PIED CM	ANCRE DE LEVAGE	POIDS KG
CLF10GSRHL 325x200	325	200	185	2 x 5 T	3285
CLF10GSRHL 350x200	350	200	185	2 x 5 T	3405
CLF10GSRHL 375x200	375	200	200	2 x 5 T	4215
CLF10GSRHL 400x200	400	200	200	2 x 5 T	4335
CLF10GSRHL 425x200	425	200	200	2 x 10 T	5220
CLF10GSRHL 450x200	450	200	200	2 x 10 T	5340

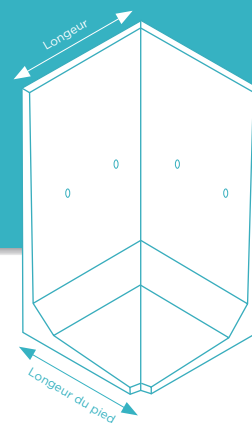
CLF10GSRHR

RÉFÉRENCE	HAUTEUR CM	LONGUEUR CM	PIED CM	ANCRE DE LEVAGE	POIDS KG
CLF10GSRHR 325x200	325	200	185	2 x 5 T	3285
CLF10GSRHR 350x200	350	200	185	2 x 5 T	3405
CLF10GSRHR 375x200	375	200	200	2 x 5 T	4215
CLF10GSRHR 400x200	400	200	200	2 x 5 T	4335
CLF10GSRHR 425x200	425	200	200	2 x 10 T	5220
CLF10GSRHR 450x200	450	200	200	2 x 10 T	5340



DLF10GSVH DLF10GSHL/HR

Angle de 90° charges lourdes



DLF10GSVH

Angle fixe 90° soutènement d'un seul côté avec armature double

RÉFÉRENCE	HAUTEUR CM	LONGUEUR CM	PIED CM	EPAISSEUR DESSUS CM	POIDS KG	ANCRE DE LEVAGE	RACCORD	QUALITE BETON	MAX. PIECES PAR PALETTE
DLF10GSVH175x125	175	2 x 125	115	10	1560	4 x 2,5 T	rainure-languette	C60/75	0
DLF10GSVH175x200	175	2 x 200	115	10	2745	4 x 2,5 T	rainure-languette	C60/75	0
DLF10GSVH200x125	200	2 x 125	115	10	1710	4 x 2,5 T	rainure-languette	C60/75	0
DLF10GSVH200x200	200	2 x 200	115	10	2985	4 x 2,5 T	rainure-languette	C60/75	0
DLF10GSVH225x200	225	2 x 200	135	10	4015	4 x 2,5 T	rainure-languette	C60/75	0
DLF10GSVH250x200	250	2 x 200	135	10	4255	4 x 2,5 T	rainure-languette	C60/75	0
DLF10GSVH275x200	275	2 x 200	160	10	5255	4 x 5 T*	rainure-languette	C60/75	0
DLF10GSVH300x200	300	2 x 200	160	10	5495	4 x 5 T*	rainure-languette	C60/75	0

 Épaisseur de paroi de 10 cm en partie supérieure

* Pour le déchargement et la pose des éléments **CLF10GSVH 275** et **CLF10GSVH 300**, il faut un crochet de levage supplémentaire de type **HBS MRd24**.

DLF10GSHL/HR

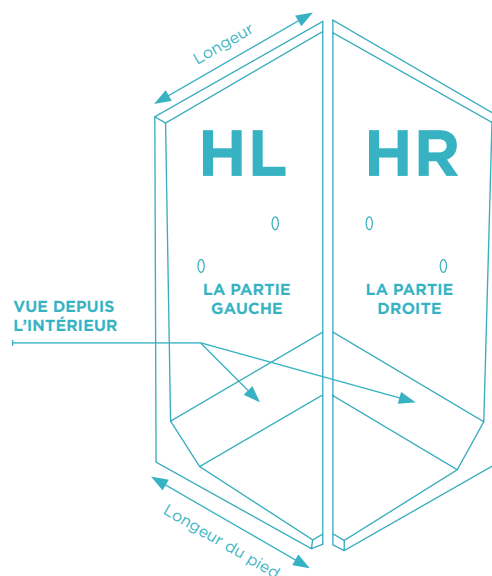
Angle de 90° en deux parties (2 x 45°)

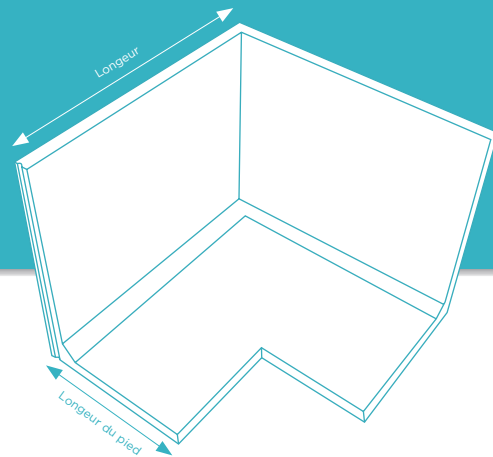
DLF10GSHL

RÉFÉRENCE	HAUTEUR CM	LONGUEUR CM	PIED CM	ANCRE DE LEVAGE	POIDS KG
DLF10GSHL325x200	325	200	185	2 x 5 T	3285
DLF10GSHL350x200	350	200	185	2 x 5 T	3405
DLF10GSHL375x200	375	200	200	2 x 5 T	4215
DLF10GSHL400x200	400	200	200	2 x 5 T	4335
DLF10GSHL425x200	425	200	200	2 x 10 T	5220
DLF10GSHL450x200	450	200	200	2 x 10 T	5340

DLF10GSHR

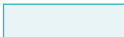

RÉFÉRENCE	HAUTEUR CM	LONGUEUR CM	PIED CM	ANCRE DE LEVAGE	POIDS KG
DLF10GSHR 325x200	325	200	185	2 x 5 T	3285
DLF10GSHR 350x200	350	200	185	2 x 5 T	3405
DLF10GSHR 375x200	375	200	200	2 x 5 T	4215
DLF10GSHR 400x200	400	200	200	2 x 5 T	4335
DLF10GSHR 425x200	425	200	200	2 x 10 T	5220
DLF10GSHR 450x200	450	200	200	2 x 10 T	5340




DESCRIPTION

Jusqu'à une hauteur de 3 m, il est possible de réaliser un angle intérieur de 90° composé d'une seule pièce. À partir d'une hauteur de 3,25 m, l'angle de 90° est réalisé en 2 parties (2 x 45°).

RÉFÉRENCE LONGUEUR 2 M	HAUTEUR CM	LONGUEUR CM	PIED CM	EPAISSEUR DESSUS CM	POIDS KG	ANCRE DE LEVAGE	RACCORD	QUALITE BETON	MAX. PIECES PAR PALETTE
CLF10GSVH50x100	50	2 x 100	35	10	350	2 x 2,5 T	rainure-languette	C60/75	1
CLF10GSVH50x200	50	2 x 200	35	10	735	4 x 2,5 T	rainure-languette	C60/75	0
CLF10GSVH75x100	75	2 x 100	60	10	530	2 x 2,5 T	rainure-languette	C60/75	1
CLF10GSVH75x200	75	2 x 200	60	10	1160	4 x 2,5 T	rainure-languette	C60/75	0
CLF10GSVH100x100	100	2 x 100	60	10	645	2 x 2,5 T	rainure-languette	C60/75	1
CLF10GSVH100x200	100	2 x 200	60	10	1395	4 x 2,5 T	rainure-languette	C60/75	0
CLF10GSVH125x100	125	2 x 100	85	10	790	4 x 2,5 T	rainure-languette	C60/75	1
CLF10GSVH125x200	125	2 x 200	85	10	1790	4 x 2,5 T	rainure-languette	C60/75	0
CLF10GSVH150x100	150	2 x 100	85	10	905	4 x 2,5 T	rainure-languette	C60/75	1
CLF10GSVH150x200	150	2 x 200	85	10	2025	4 x 2,5 T	rainure-languette	C60/75	0
CLF10GSVH175x125	175	2 x 125	115	10	1545	4 x 2,5 T	rainure-languette	C60/75	0
CLF10GSVH175x200	175	2 x 200	115	10	2710	4 x 2,5 T	rainure-languette	C60/75	0
CLF10GSVH200x125	200	2 x 125	115	10	1690	4 x 2,5 T	rainure-languette	C60/75	0
CLF10GSVH200x200	200	2 x 200	115	10	2945	4 x 2,5 T	rainure-languette	C60/75	0
CLF10GSVH225x200	225	2 x 200	135	10	3965	4 x 2,5 T	rainure-languette	C60/75	0
CLF10GSVH250x200	250	2 x 200	135	10	4200	4 x 2,5 T	rainure-languette	C60/75	0
CLF10GSVH275x200	275	2 x 200	160	10	5190	4 x 5 T*	rainure-languette	C60/75	0
CLF10GSVH300x200	300	2 x 200	160	10	5430	4 x 5 T*	rainure-languette	C60/75	0
CLF10GSR425x200	425	200	235	10	6685	2 x 10 T	rainure-languette	C60/75	0
CLF10GSR450x200	450	200	235	10	6810	2 x 10 T	rainure-languette	C60/75	0

-  Épaisseur constante de paroi de 10 cm
-  Épaisseur de paroi de 10 cm en partie supérieure

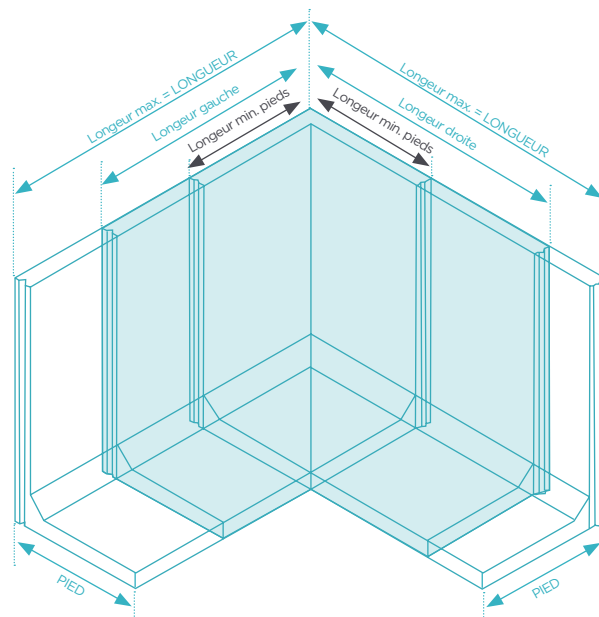
* Pour le déchargement et la pose des éléments **CLF10GSVH 275** et **CLF10GSVH 300**, il faut un crochet de levage supplémentaire de type **HBS MRd24**.

**EXÉCUTION SUR MESURE POSSIBLE AVEC ANGLE FIXE
 JUSQU'À UNE HAUTEUR DE 3 M**
Raccourcir en longueur
ATTENTION !

Les jambes d'un angle peuvent être raccourcies à gauche et/ou à droite, elles ne peuvent toutefois pas être plus courtes que la longueur du pied.

Quelques exemples :

- l'élément CLF10GSVH250x200 a des jambes d'une longueur minimum de 135 cm vu que le pied fait 135 cm de long
- l'élément CLF10GSVH50x200 a des jambes d'une longueur minimum de 35 cm vu que le pied fait 35 cm de long.



MUR en L + Talon, Dos Lisse (Rainuré)

CARACTERISTIQUES :

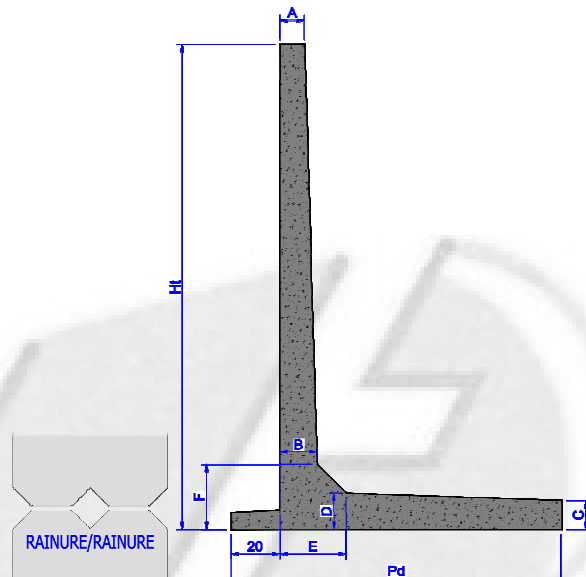
Finition base : Lisse

Finition dos : Lisse

Dispositif de levage : Crochet à rotule

Assemblage : Rainure-Rainure

Type de béton : Autoplaçant

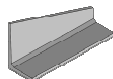


SURCHARGE : 1000 kg/m ²	Ht m	Pd m	Lg m	A cm	B cm	C cm	D cm	E cm	F cm	Poids kg	Levage crochet à rotule
CLXXGZ125/200	1.25	1.05	2.00	10.50	14.0	12.0	14.0	24.0	24.0	1390	2x2.5 T
CLXXGZ150/200	1.50	1.05	2.00	10.00	14.0	12.0	14.0	24.0	24.0	1520	2x2.5 T
CLXXGZ175/200	1.75	1.35	2.00	10.70	15.0	12.0	15.0	27.0	27.0	1970	2x2.5 T
CLXXGZ200/200	2.00	1.35	2.00	10.00	15.0	12.0	15.0	27.0	27.0	2100	2x2.5 T
CLXXGZ125/400	1.25	1.05	4.00	10.50	14.0	12.0	14.0	24.0	24.0	2720	2x2.5 T
CLXXGZ150/400	1.50	1.05	4.00	10.00	14.0	12.0	14.0	24.0	24.0	3040	2x2.5 T
CLXXGZ175/400	1.75	1.35	4.00	10.70	15.0	12.0	15.0	27.0	27.0	3940	2x2.5 T
CLXXGZ200/400	2.00	1.35	4.00	10.00	15.0	12.0	15.0	27.0	27.0	4280	2x2.5 T

AJUSTEMENT POSSIBLE :



avec onglet



avec biseau

MUR en L + Talon, Dos Tiré à la règle (Rainuré)

CARACTERISTIQUES :

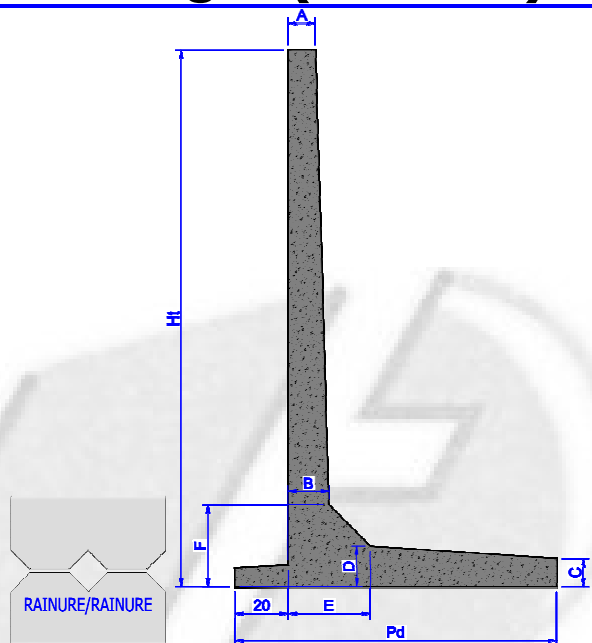
Finition base : Lisse

Finition dos : Tirée à la règle

Dispositif de levage : Crochet à rotule

Assemblage : Rainuré en V
Rainure-Rainure

Type de béton : Autoplaçant

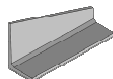


SURCHARGE : 1000 kg/m ²	Ht m	Pd m	Lg m	A cm	B cm	C cm	D cm	E cm	F cm	Poids kg	Levage crochet à rotule
CLXAZ225/200	2.25	1.65	2.00	10.80	17.0	12.0	17.0	33.0	33.0	2660	2x2.5 T
CLXAZ250/200	2.50	1.65	2.00	10.00	17.0	12.0	17.0	33.0	33.0	2780	2x2.5 T
CLXAZ275/200*	2.75	1.90	2.00	10.80	19.0	12.0	19.0	39.0	39.0	3510	2x2.5 T ¹
CLXAZ300/200*	3.00	1.90	2.00	10.00	19.0	12.0	19.0	39.0	39.0	3640	2x2.5 T ¹
CLXAZ350/200*	3.50	2.15	2.00	10.00	24.0	12.0	24.0	48.0	48.0	4940	2x5 T ²
CLXAZ400/200*	4.00	2.60	2.00	12.30	28.0	12.0	28.0	57.0	57.0	6700	2x5 T ²
CLXAZ450/200*	4.50	2.60	2.00	12.00	28.0	12.0	28.0	57.0	57.0	6980	2x5 T ²
CLXAZ500/200*	5.00	3.00	2.00	14.00	35.0	14.0	35.0	84.0	84.0	10640	2x10 T ³
CLXAZ550/200*	5.50	3.00	2.00	14.00	35.0	14.0	35.0	84.0	84.0	10990	2x10 T ³
CLXAZ600/200*	6.00	3.00	2.00	14.00	35.0	14.0	35.0	84.0	84.0	11280	2x10 T ³
CLXAZ175/250	1.75	1.20	2.50	10.70	15.0	10.5	15.0	30.5	30.5	2310	2x2.5 T
CLXAZ200/250	2.00	1.20	2.50	10.00	15.0	10.5	15.0	30.5	30.5	2510	2x2.5 T
CLXXAZ225/400*	2.25	1.65	4.00	10.80	17.0	12.0	17.0	32.0	32.0	5145	2x5 T
CLXXAZ250/400*	2.50	1.65	4.00	10.00	17.0	12.0	17.0	32.0	32.0	5395	2x5 T

AJUSTEMENT POSSIBLE :



avec onglet



avec biseau

* Assemblage = Rainure/Rainure

1 + 2 Ancres de manutention Frimeda – 2.5 T

2 + 2 Ancres de manutention Frimeda – 5 T

3 + 2 Ancres de manutention Frimeda – 10 T

MUR en T, Dos Lisse (Plat)

CARACTERISTIQUES :

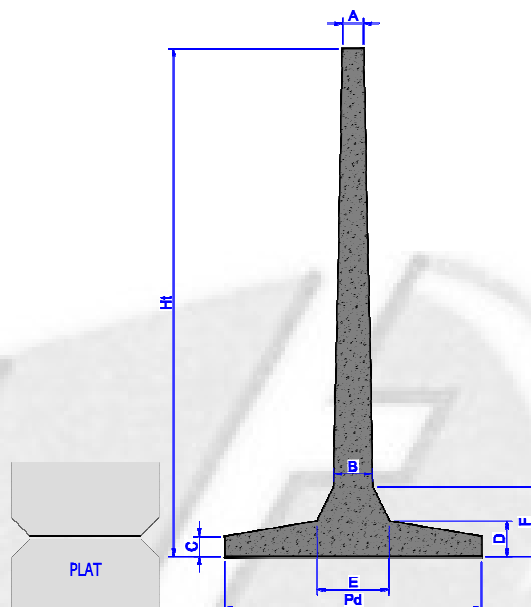
Finition base : Lisse

Finition dos : Lisse

Dispositif de levage : Barre manutention

Assemblage : Plat

Type de béton : Autoplaçant



SURCHARGE : 1000 kg/m ²	Ht m	Pd m	Lg m	A cm	B cm	C cm	D cm	E cm	F cm	Poids kg	Levage crochet à rotule
CTG150/100	1.50	1.00	1.00	10.00	15.0	8.0	14.0	28.0	27.5	730	1x28mm
CTG175/100	1.75	1.00	1.00	9.00	15.0	8.0	14.0	28.0	27.5	780	1x28mm
CTG200/100	2.00	1.00	1.00	8.00	15.0	8.0	14.0	28.0	27.5	880	1x28mm
CTG225/100	2.25	1.25	1.00	9.15	18.0	8.0	17.0	28.0	27.5	960	1x28mm
CTG250/100	2.50	1.25	1.00	8.00	18.0	8.0	17.0	28.0	27.5	1140	1x28mm
CTG300/100	3.00	1.60	1.00	10.00	20.0	10.0	18.0	50.0	23.0	1780	1x28mm

AJUSTEMENT POSSIBLE :



formation d'angle



avec biseau

MUR en T, Dos Lisse (Rainuré)

CARACTERISTIQUES :

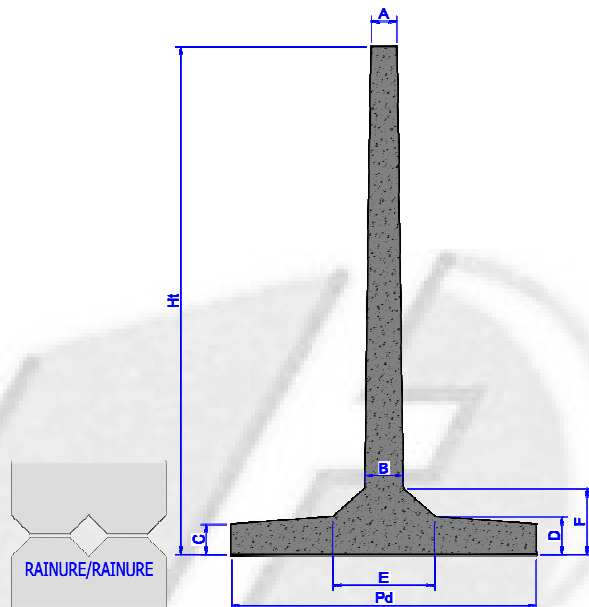
Finition base : Lisse

Finition dos : Lisse

Dispositif de levage : Barre manutention

Assemblage : Rainure en V
Rainure/Rainure

Type de béton : Autoplaçant



SURCHARGE : 1000 kg/m ²	Ht m	Pd m	Lg m	A cm	B cm	C cm	D cm	E cm	F cm	Poids kg	Levage crochet à rotule
CTXG225/200	2.25	1.40	2.00	10.90	18.0	11.0	17.0	48.0	32.0	2810	2x28mm
CTXG250/200	2.50	1.40	2.00	10.00	18.0	11.0	17.0	48.0	32.0	2820	2x28mm
CTXG300/200*	3.00	2.00	2.00	10.00	19.0	12.0	19.0	59.0	39.0	4060	2x28mm ¹
CTXG150/250	1.50	1.20	2.50	10.90	15.0	12.0	15.0	40.0	26.0	2140	2x2.5T
CTXG175/250	1.75	1.20	2.50	10.50	15.0	12.0	15.0	40.0	26.0	2200	2x2.5T
CTXG200/250	2.00	1.20	2.50	10.00	15.0	12.0	15.0	40.0	26.0	2580	2x28mm
CTXG200/400*	2.00	1.40	4.00	10.00	17.5	12.5	17.0	45.0	32.0	4800	2x2.5T
CTXG225/400*	2.25	1.40	4.00	10.90	17.5	12.5	17.0	45.0	32.0	5500	2x28mm
CTXG250/400*	2.50	1.40	4.00	10.00	17.5	12.5	17.0	45.0	32.0	5720	2x28mm

AJUSTEMENT POSSIBLE :



formation d'angle



avec biseau

* Assemblage = Rainure/Rainure
1 + 1 Frimeda – 2.5 T

MUR en U, Dos Lisse (Rainuré)

CARACTERISTIQUES :

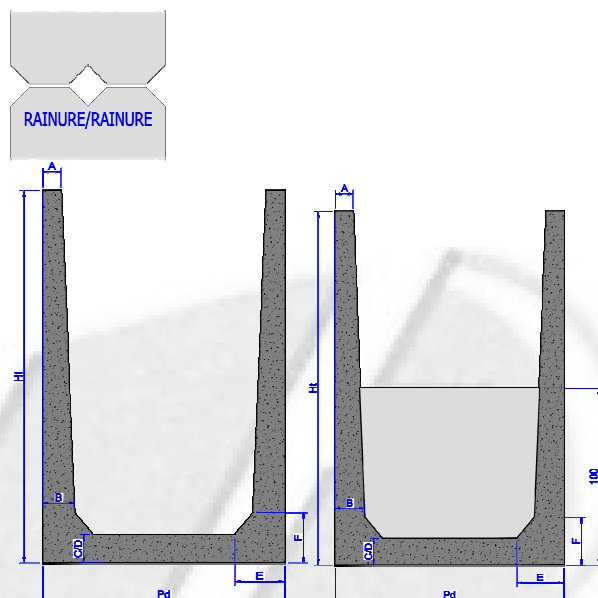
Finition base : Lisse

Finition dos : Lisse

Dispositif de levage : Crochet à rotule

Assemblage : Rainure/Rainure

Type de béton : Autoplaçant



SURCHARGE : 1000 kg/m ²	Ht m	Pd m	Lg m	A cm	B cm	C cm	D cm	E cm	F cm	Poids kg	Levage crochet à rotule
MUR DE SOUTÈNEMENT EN U											
CUAGRI150/200	1.50	1.15	2.00	10.00	17.0	15.0	15.0	27.0	25.0	2770	
CUAGRI200/200	2.00	1.30	2.00	10.00	17.0	15.0	15.0	27.0	27.0	3450	
CUAGRI150/400	1.50	1.15	4.00	10.00	17.0	15.0	15.0	27.0	25.0	5540	4x2.5 T
CUAGRIM200/400	2.00	1.30	4.00	10.00	17.0	15.0	15.0	27.0	27.0	6760	4x2.5 T
CUAGRI264/400	2.64	1.50	4.00	10.00	15.0	18.0	18.0	25.0	48.0	9307	4x5 T
CUAGRI316/400	3.16	1.50	4.00	10.00	16.0	20.0	20.0	25.0	50.0	11102	4x5 T
FOND DE MUR DE SOUTÈNEMENT EN U											
CUAGRIK150/200	1.50	1.15	2.00	10.00	17.0	15.0	15.0	27.0	25.0	2860	
CUAGRIK200/200	2.00	1.30	2.00	10.00	17.0	15.0	15.0	27.0	27.0	3655	
CUAGRIK150/400	1.50	1.15	4.00	10.00	17.0	15.0	15.0	27.0	25.0	5745	4x2.5 T
CUAGRIMK200/400	2.00	1.30	4.00	10.00	17.0	15.0	15.0	27.0	27.0	7284	4x2.5 T
CUAGRIK264/400	2.64	1.50	4.00	10.00	15.0	18.0	18.0	25.0	48.0	9890	4x5 T
CUAGRIK316/400	3.16	1.50	4.00	10.00	16.0	20.0	20.0	25.0	50.0	11809	4x5 T

AJUSTEMENT POSSIBLE :



avec biseau

MUR en U + Talon, Dos Lisse (Rainuré)

CARACTERISTIQUES :

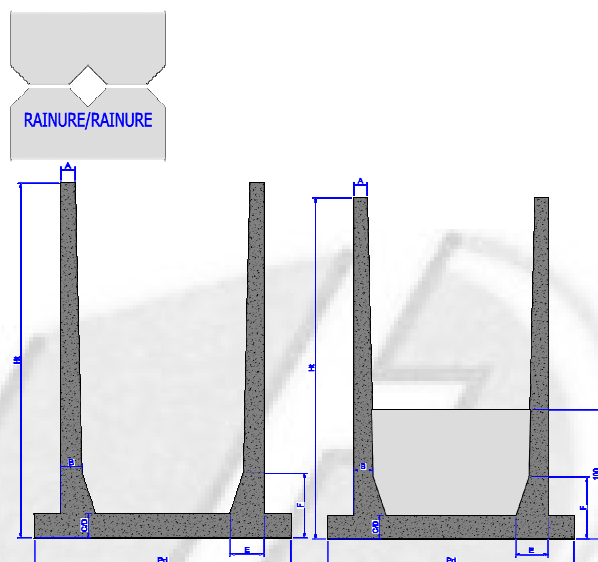
Finition base : Lisse

Finition dos : Lisse

Dispositif de levage : Crochet à rotule

Assemblage : Rainure/Rainure

Type de béton : Autoplaçant



SURCHARGE : 1000 kg/m ²	Ht m	Pd m	Lg m	A cm	B cm	C cm	D cm	E cm	F cm	Poids kg	Levage crochet à rotule
MUR DE SOUTÈNEMENT EN U											
CUAGRIZ264/400	2.64	1.90	4.00	10.00	15.0	18.0	18.0	25.0	48.0	9852	4x5 T
CUAGRIZ316/400	3.16	1.90	4.00	10.00	16.0	20.0	20.0	25.0	50.0	11723	4x5 T
FOND DE MUR DE SOUTÈNEMENT EN U											
CUAGRIZK264/400	2.64	1.90	4.00	10.00	15.0	18.0	18.0	25.0	48.0	10435	4x5 T
CUAGRIZK316/400	3.16	1.90	4.00	10.00	16.0	20.0	20.0	25.0	50.0	12430	4x5 T

AJUSTEMENT POSSIBLE :



avec biseau